

Osmoseurs Ecospa

✔ Points forts

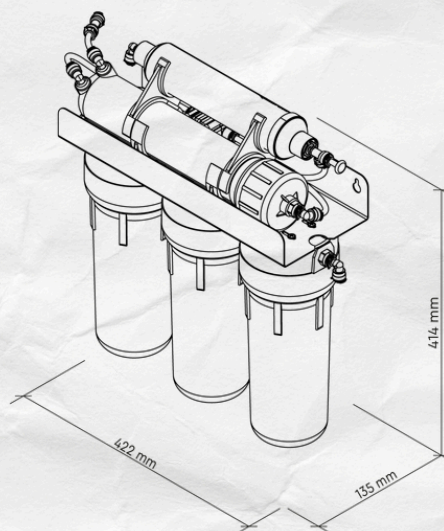
- Débit d'eau élevé
- Facile d'utilisation et de maintenance
- Tube antibactérien
- Certificat de conformité européen
- Bon rapport qualité prix
- Certificat de conformité européen



Profitez d'une eau pure grâce à notre osmoseur compact à 5 étapes – filtration 5 µm, charbon actif, bloc de charbon, membrane et post-filtration antibactérienne ou reminéralisation.

Produisez votre propre eau saine, préservez vos appareils comme cafetière et théière, économisez sur les bouteilles en plastique et faites un geste pour la planète !

- Cartouches à baïonnette installation et maintenance faciles
- 100% charbon actif de noix de coco
- Débit d'eau élevé.
- Tubes antibactériens certifiés par SGS
- Membrane encapsulée de 75 gpD
- Post-filtre antibactérien
- Réservoir de stockage d'eau de 2,2 gallons
- Kit d'installation
- Comprend un robinet
- Régulateur de pression 1/4" (Optionnel*)
- Pression de service:
 - Système avec pompe: 1 à 3 bar
 - Système sans pompe: 2,5 à 4,2 bar
- Température d'entrée: 5 - 35°C
- Max. Entrée tDS: 1.000 ppm



• **Idéalement: Prévoir un espace sous l'évier**